

KULTIVATOR

AS 300 M1, AS 600 M1, AS 900 M1, AS 1200 M1

BRUKSANVISNING



LÄS IGENOM BRUKSANVISNINGEN OMSORGSFULLT FÖRE DRIFTSTARTEN!

Översättning av originalbruksanvisningen

Version: 2.0 SV, artikelnummer: 00602-3-627



INNEHÅLL

1	EG-FÖRSÄKRAN OM ÖVERENSSTÄMMELSE	4
2	UK CONFORMITY ASSESSED	5
3	REDSKAPETS IDENTIFIKATION	6
4	SERVICE	6
5	GARANTI	7
5.1	Garantiaktivering.....	7
6	SÄKERHETSANVISNINGAR	7
6.1	Korrekt användning.....	7
6.2	Allmänna säkerhetstekniska anvisningar och föreskrifter för förebyggande av olyckor.....	8
6.3	Risker vid användning (påbyggda redskap)	9
6.4	Hydraulsystem	9
6.5	Faror vid skötseln (underhåll, däck)	10
7	SÄKERHETSSKYLTAR	10
8	BRUKSANVISNING	12
8.1	Maskinbeskrivning	12
8.1.1	Anvisningar för AS 300 M1	12
8.2	Montering på traktorn.....	12
8.3	Säker avställning AS 300 M1	12
8.4	Säker avställning AS 600 M1 / AS 900 M1 stel	12
8.5	Säker avställning AS 900 M1 saxvikning / AS 1200 M1	13
8.6	Provfäll kultivatoren (vid hydraulisk fällning).....	14
8.7	Arbetsläge och inställning av arbetsdjupet	15
8.8	Hydraulisk sinkinställning	16
9	TRANSPORT PÅ ALLMÄN VÄG	16
9.1	Transport på allmänna vägar (allmänt).....	16
9.2	Beräkning av viktförhållandena för axellaster på traktorn och ballastering.....	17
9.3	Tabell viktförhållanden	18
10	UNDERHÅLL OCH SKÖTSEL	18
10.1	allmänna underhållsanvisningar.....	18
10.2	Regelbundet underhållsarbete	19
10.3	Byte av sinkor	19
10.4	Reparation och iordningställande.....	19
11	TEKNISKA DATA	20
11.1	Kombinationsmöjligheter Kultivator med pneumatisk såmaskin	21
12	HYDRAULIKSCHEMA	22
12.1	AS 600 M1, AS 900 M1 stel	22
12.2	AS 900 M1 saxvikning, AS 1200 M1	23
13	BELYSNINGSSCHEMA	24
14	URDRIFTTAGANDE, LAGRING OCH AVFALLSHANTERING	24
14.1	Ta maskinen ur drift	24
14.2	Lagring av maskinen.....	24
14.3	Avfallshantering	25

15	VÄXTODLINGSTIPS FÖR KULTIVATORANVÄNDNING	25
16	ANVISNINGAR FÖR NATUR- OCH MILJÖSKYDD	26
16.1	Minskning av bullerstörning vid användning	26
16.2	Energieffektiv användning	26
16.3	Återvinning av råmaterial som klarar återvinning	26
17	TILLBEHÖR.....	26
17.1	Varningsskyltar och LED-belysning.....	26
17.2	Tillbehörssats AS 600 på AS 900.....	26
17.3	Tillbehörssats AS 900 på AS 1200.....	26
17.4	Tillbehörssats för PS 120 – 300	27
17.5	Tillbehörssats för ES och MDP	27
17.6	Tillbehörssats för PS 120 – 500 med påbyggnadsbock.....	27
17.7	Hydraulisk sinkinställning	28
17.8	Plattformssats för AS	28
17.9	Tillbehörssats för andra avkänningshjulpåret	28
18	RESERVDELAR	28
19	INNEHÅLLSFÖRTECKNING.....	29

1 EG-FÖRSÄKRAN OM ÖVERENSSTÄMMELSE



enligt maskindirektivet 2006/42/EG
och lågspänningsdirektivet 2006/95/EG



APV - Technische Produkte GmbH

Dallein 15
A-3753 Hötzelsdorf

förklarar härmed att nedan betecknade påbyggnadsredskapsserie på grund av sin utformning och konstruktion samt i det utförande som har släppts på marknaden uppfyller de gällande grundläggande säkerhets- och hälsokraven i de ovan nämnda direktiven.
Vid en ändring av påbyggnadsredskapen som inte har stämts av i förväg med APV-Technische Produkte GmbH förlorar denna försäkran sin giltighet.

Påbyggnadsredskapsseriens beteckning:

Kultivator AS 300 M1
Kultivator AS 600 M1
Kultivator AS 900 M1
Kultivator AS 900 M1 saxvikning
Kultivator AS 1200 M1

Serienummer:

Fr.o.m.: 07034-01000 - 07017-01000 - 07016-01000 - 07021-01000 - 07015-01000

Tillverkningsår: från 2022

Gällande EG-direktiv:

Direktiv om maskiner – Maskindirektiv 2006/42/EG

Vid planering, konstruktion, tillverkning och utsläpp på marknaden av påbyggnadsredskapsserien har följande harmoniserade europeiska standarder använts utöver direktiven, i synnerhet:

EN ISO 12100:2010 – Maskinsäkerhet, principer för riskbedömning
ISO 13857:2020 Säkerhetsavstånd för att nå klämställen med kroppsdelar
ISO 13849-1:2015 Maskinsäkerhet – säkerhetsrelaterade delar av styrningarna

Ansvar för den tekniska dokumentationen: Abt. Planung und Konstruktion, Dallein 15

Ing. Jürgen Schöls
Verkställande direktör
(person som är ombud inom EU)

Dallein/Hötzelsdorf, am 11/2022

2 UK CONFORMITY ASSESSED



enligt maskindirektivet 2006/42/EG
och lågspänningsdirektivet 2006/95/EG



APV - Technische Produkte GmbH
Dallein 15
A-3753 Hötzelsdorf

förklarar härmed att nedan betecknade påbyggnadsredskapsserie på grund av sin utformning och konstruktion samt i det utförande som har släppts på marknaden uppfyller de gällande grundläggande säkerhets- och hälsokraven i de ovan nämnda direktiven.
Vid en ändring av påbyggnadsredskapen som inte har stämts av i förväg med APV-Technische Produkte GmbH förlorar denna försäkran sin giltighet.

Påbyggnadsredskapsseriens beteckning:

Kultivator AS 300 M1
Kultivator AS 600 M1
Kultivator AS 900 M1
Kultivator AS 900 M1 saxvikning
Kultivator AS 1200 M1

Serienummer:

Fr.o.m.: 07034-01000 - 07017-01000 - 07016-01000 - 07021-01000 - 07015-01000

Tillverkningsår: från 2022

Gällande EG-direktiv:

Direktiv om maskiner – Maskindirektiv 2006/42/EG

Vid planering, konstruktion, tillverkning och utsläpp på marknaden av påbyggnadsredskapsserien har följande harmoniserade europeiska standarder använts utöver direktiven, i synnerhet:

EN ISO 12100:2010 – Maskinsäkerhet, principer för riskbedömning
ISO 13857:2020 Säkerhetsavstånd för att nå klämställen med kroppsdelar
ISO 13849-1:2015 Maskinsäkerhet – säkerhetsrelaterade delar av styrningarna

Ansvar för den tekniska dokumentationen: Abt. Planung und Konstruktion, Dallein 15

Ing. Jürgen Schöls
Verkställande direktör
(person som är ombud inom EU)

Dallein/Hötzelsdorf, am 11/2022

3 REDSKAPETS IDENTIFIKATION

Den variabla kultivatoren måste identifieras entydigt med hjälp av följande information på typskylten.

- Beteckning
- Modell
- Produktionsnummer

Typskyltens placering

Typskylten är placerad på huvudramen bredvid kopplingspunkten för den övre länkarmen (se Bild 1).



Bild 1

Följande bild (Bild 2) visar typskyltens uppbyggnad:

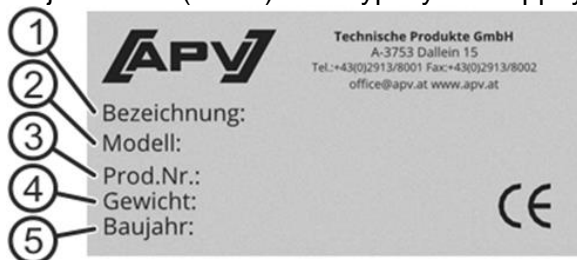


Bild 2

Informationen på typskylten har följande betydelse:

- 1: Beteckning
- 2: Modell
- 3: Produktnummer/serienummer
- 4: Vikt
- 5: Tillverkningsår



HÄNVISNING!

Vid frågor eller garantiärenden ber vi dig att alltid ange din maskins produktionsnummer/serienummer.



SE UPP!

Med reservation för tryckfel, alla uppgifter utan garanti!

4 SERVICE

Kontakta vår serviceadress i följande fall:

- Om du trots informationen i den här bruksanvisningen har frågor om hanteringen av kultivatoren.
- För reservdelsbeställningar.
- För beställning av underhålls- och skötselarbeten.

Serviceadress:

APV - Technische Produkte GmbH
ZENTRALE: Dallein 15
3753 Hötzelsdorf
ÖSTERRIKE

Telefon: +43 2913 8001-5500
Fax: +43 2913 8002
E-post: service@apv.at
www.apv.at

5 GARANTI

Kontrollera redskapet omedelbart vid mottagandet med avseende på eventuella transportskador. Senare reklamationer av transportskador kan inte godkännas.

Vi lämnar en fabriksgaranti på sex månader från leveransdatumet (din räkning eller följesedel gäller som garantibevis).

Denna garanti gäller vid material- eller konstruktionsfel och sträcker sig inte till delar som skadas på grund av normalt eller onormalt slitage.

Garantin utgår

- om det uppstår skador på grund av inverkan av yttre våld.
- om det föreligger ett användningsfel.
- om kW/hk-begränsningen överskrids avsevärt.
- om redskapet ändras, kompletteras eller förses med reservdelar från andra tillverkare utan vårt godkännande.

5.1 GARANTIAKTIVERING

Varje APV-maskin måste registreras omedelbart efter leveransen. I och med registreringen aktiveras anspråket på garantin och APV kan garantera den bästa servicen.

För garantiaktivering för ditt redskap skannar du helt enkelt in QR-koden med din smarta telefon. Du vidarebefordras då direkt till serviceområdet på vår webbplats.

Du kan naturligtvis även genomföra garantiaktiveringen via serviceområdet på vår webbplats www.apv.at.



6 SÄKERHETSANVISNINGAR

Detta kapitel innehåller allmänna förhållningsregler för korrekt användning av redskapet och säkerhetstekniska anvisningar som du ovillkorligen bör följa för din personliga säkerhet.

Uppräkningen är mycket omfattande och många anvisningar avser inte enbart det levererade redskapet. Sammanfattningen av anvisningarna påminner dig dock ofta om säkerhetsregler som ignoreras omedvetet vid den vardagliga användningen av maskiner och redskap.

6.1 KORREKT ANVÄNDNING

Redskapet är enbart tillverkat för normal användning vid normalt förekommande arbeten inom lantbruket (korrekt användning).

All användning som går utanför detta räknas som inte korrekt användning. För skador som sådan användning leder till tar tillverkaren inget ansvar. Risken för detta tar användaren ensam.

Till den korrekta användningen hör dessutom att följa de villkor för drift, underhåll och skötsel som föreskrivs av tillverkaren.

Redskapet får endast användas, underhållas och repareras av personer som är insatta i sådant arbete och är informerade om riskerna. Lämna dessutom över säkerhetsanvisningarna till andra användare.

De gällande nationella och internationella föreskrifterna för förebyggande av olyckor samt övriga allmänt erkända säkerhetstekniska, arbetsmedicinska och vägtrafiksrättsliga regler måste följas.

Egenmäktiga ändringar på redskapet utesluter ansvar för skador som detta leder till.

Redskapet är avsett för drift utomhus vid en temperatur på +5 °C till 40 °C och torrt väder. Förebygg vatteninträning. Använd inte redskapet vid regn!

6.2 ALLMÄNNA SÄKERHETSTEKNISKA ANVISNINGAR OCH FÖRESKRIFTER FÖR FÖREBYGGANDE AV OLYCKOR

- **Den driftansvariga har läst och förstått den här bruksanvisningen innan han/hon hanterar redskapet.**
- **Den driftansvariga måste utbilda och undervisa sin personal. Personalen måste ha läst och förstått bruksanvisningen innan han/hon hanterar den.**
- Håll alltid bruksanvisningen i beredskap i närheten av redskapet som referens.
- Lämna över bruksanvisningen när redskapet överläts.
- Använd inte redskapet när du är trött eller är påverkad av droger, alkohol eller mediciner.
- **Före varje användning måste en kontroll av infällningsanordningens och dess säkerhetsanordningars (låskedja) funktion och verkan göras.**
- Före varje användning måste redskapets och traktorns trafik- och driftsäkerhet kontrolleras!
- Följ de allmänt gällande säkerhetsföreskrifterna och föreskrifterna för förebyggande av olyckor!
- Varnings- och säkerhetsskyltar som finns på redskapet ger information om användning utan risker. Du bör följa dessa för din säkerhet!
- Följ de aktuella bestämmelserna vid användning av allmänna vägar!
- Sätt dig in i alla anordningar och manöverelement samt deras funktioner innan du påbörjar arbetet. Under arbetet är det för sent!
- Användarens kläder måste vara åtsittande! Undvik löst hängande kläder!
- Håll maskinerna rena för att undvika brandrisk!
- Kontrollera närområdet före start och användning! (Barn!) Håll dem under uppsikt!
- Det är inte tillåtet att åka med på arbetsredskapet under arbetet och under transportkörning!
- Koppla redskapet enligt föreskrifterna och fäst det endast på föreskrivna anordningar!
- Vid koppling och bortkoppling av redskap på eller från traktorn är det nödvändigt att vara extra försiktig!
- För till respektive läge vid påbyggnad av stödanordningar (stabilitet)!
- Montera alltid vikter på de fästpunkter som föreskrivs för detta!
- Beakta tillåten axellast, totalvikt och transportmått!
- Kontrollera och montera transportutrustning - t.ex. belysning, varningsutrustning och eventuella skyddsanordningar!
- Utlösningsskärmar för snabbkopplingar måste hänga löst och får inte utlösas av sig själva i lågt läge!
- Lämna aldrig förarhytten under körningen!
- Köregenskaperna, styr- och bromsförmågan påverkas också av påbyggda eller påhängda redskap och ballastvikter. Kontrollera därför att styr- och bromsförmågan är tillräcklig!
- Ta hänsyn till redskapets breda utstick och/eller svängmassa!
- Redskapet får endast användas om alla skyddsanordningar är monterade och i skyddsläge!
- Det är förbjudet att vistas i arbetsområdet!
- Vistas inte i redskapets vrid- och svängområde!
- Hydrauliskt fällbara ramar får endast manövreras om inga personer vistas i svängområdet.
- Det finns ställen där man kan klämma sig eller skära sig på delar som drivs av externa energikällor (t.ex. hydraulisk drivning)!
- Se alltid till att du står säkert vid redskap som fälls manuellt!
- Vid snabbkörande redskap med markdrivna verktyg - Risk för grävning på grund av efterlöpande svängmassa. Gå inte fram förrän de står helt stilla!
- Sätt ner redskapet på marken, stäng av motorn och dra ut tändningsnyckeln innan du lämnar traktorn!
- Ingen får vistas mellan traktorn och redskapet utan att fordonet är säkrat så att det inte kan rulla iväg med parkeringsbromsen och/eller underläggskilar!
- Säkra infällda ramar och grävutrustning i transportläge!
- Sväng in och lås packarfångarmar före körning på väg!
- Lås spårmarkare i transportläge!

- Det måste gå att se den påbyggda kultivatoren och den farliga rörelsezonen (för att kontrollera förloppet).
- Enligt underhållsanvisningen rekommenderas rengöring. Vid detta arbete måste underhållsanvisningen följas och personlig skyddsutrustning måste användas.
- Det är inte tillåtet att arbeta under maskinen.
- Den driftansvariga måste se till att redskapen och ledningarna kontrolleras före varje användning avseende på brott och sprickor, skavställen, läckage, lösa skruvar och skruvförband, vibrationer, ovanligt buller och korrekt funktion.
- Använd skyddsglasögon och hörselskydd.
- Vid monteringen måste den driftansvariga i synnerhet se till att kraven på traktorn när det gäller effekt, axellaster och viktfördelning enligt bruksanvisningen följas samt att anslutningarna är korrekta enligt bruksanvisningen.
- Anslutningarna till traktorns hydraulik måste göras omsorgsfullt och ordentligt av den driftansvariga.
- Traktorns körhastighet måste vid genomförandet av arbetsstegen hållas mellan 6 och 12 km/h i enlighet med bruksanvisningen.
- Använd en extra belysning (t.ex. handlampa) vid reparations- och underhållsarbeten om det behövs.

6.3 RISKER VID ANVÄNDNING (PÅBYGGDA REDSKAP)

- Sätt manövreringsanordningarna i det läge där oavsiktliga lyft och sänkning är uteslutna före montering och demontering av redskap på ett trepunktsfäste.
- Vid trepunktsmontering måste traktorns och redskapets påbyggnadskategorier stämma överens eller avstämmas!
- Det finns ställen där man kan klämma sig eller skära sig vid trepunktsstångsystemet!
- Gå inte in mellan traktorn och redskapet vid aktivering av den utvändiga manövreringen för trepunktsmonteringen!
- Se alltid till att traktorns trepunktsstångsystem är tillräckligt låst i sidled när redskapet är i transportläge!
- Vid körning på väg med upplyft redskap måste manöverspaken vara låst så att sänkning inte är möjlig!
- Den driftansvariga måste ansluta kultivatoren metall mot metall till traktorn vid monteringen.
- Operatören måste se till att ingen vistas i närheten av kultivatoren när detta eller dess komponenter flyttas med hjälp av traktorns hydraulik eller när sidoflyglarna lyfts upp eller sänks ner. Okulärbesiktning som utförs av föraren!
- Vid körningar på väg, vilket endast får göras med upplyft kultivator och med infällda sidoflyglar, förhindras nedsänkning av kultivatoren och de upplyfta sidoflyglarna med hjälp av ventilblocket på hydraulcylindern (ytterligare säkring med en kedja). Detta garanteras även vid bortfall av traktorns hydraulik.

6.4 HYDRAULSYSTEM

- Hydraulsystemet står under högt tryck!
- Vid anslutning av hydraulcylindrar och hydraulmotorer är det nödvändigt att vara uppmärksam på föreskriven anslutning av hydraulslangarna.
- Vid anslutningen av hydraulslangarna till traktorns hydraulik är det viktigt att se till att hydrauliken är trycklös både på traktorsidan och på redskapssidan.
- Vid hydrauliska funktionskopplingar mellan traktor och redskap ska kopplingsmuffar och kopplingskontakten märkas så att felmanövreringar kan uteslutas! Vid förväxling av anslutningarna omvänd funktion (t.ex. lyft/sänkning)! - Olycksrisk!
- Kontrollera hydraulslangledningarna regelbundet och byt ut dem vid skador och åldring! Utbytesledningarna måste uppfylla redskapstillverkarens tekniska krav.
- Använd lämpliga hjälpmedel på grund av risken för personskador vid sökningen efter läckage.
- Vätskor som tränger ut under tryck (hydraulolja) kan tränga igenom huden och orsaka svåra personskador! Uppsök en läkare omedelbart vid personskador (Infektionsrisk!)
- Sätt ner redskapen, gör systemet trycklöst och stäng av motorn före arbeten på hydraulsystemet!
- Lossa inte låsskedjorna förrän de inte är spända (cylindern måste fyllas med olja)!

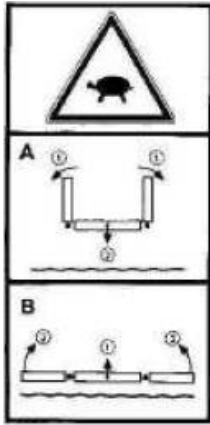
6.5 FAROR VID SKÖTSELN (UNDERHÅLL, DÄCK)

- Reparations-, underhålls- och rengöringsarbeten samt avhjälpning av funktionsstörningar får principiellt endast utföras när drivningen är urkopplad och motorn står stilla! – Dra ut tändningsnyckeln!
- Kontrollera regelbundet att muttrar och skruvar sitter ordentligt och efterdra dem vid behov!
- Vid underhållsarbeten på det upplyfta redskapet måste det alltid säkras med lämpliga stödelement!
- Vid byte av arbetsverktyg med eggar måste lämpliga verktyg och handskar användas!
- Avfallshantera oljor, fetter och filter korrekt!
- Koppla alltid bort strömtillförseln före arbeten på elsystemet!
- När elsvetsarbeten utförs på traktorn och monterade redskap ska kabeln kopplas bort från generatoren och batteriet!
- Reservdelar måste minst uppfylla de tekniska krav som har fastställts av redskapets tillverkare! Detta uppnås vid användning av originaldelar!
- Rengöringen ska utföras med vatten eller tryckluft.. Rengöringen ska genomföras när maskinen är nedsänkt, stoppad och säkrad så att den inte kan starta igen.
- Vid arbeten på däck är det nödvändigt att se till att redskapet är säkert avställt och säkrat så att det inte kan rulla iväg (underläggskilar).
- Montering av hjul och däck förutsätter tillräckliga kunskaper och korrekta monteringsverktyg!
- Reparationsarbeten på däck får endast utföras av experter med monteringsverktyg som är lämpliga för detta!
- Kontrollera lufttrycket regelbundet! Observera det föreskrivna lufttrycket!

7 SÄKERHETSSKYLTAR

Beakta dekalerna på redskapet då de hänvisar till särskilda faror!

			
Det är förbjudet att vistas i riskområdet (svängområdet)!	Stå inte på maskinen under körningen!	Motorn måste ovillkorligen stängas av före underhållsarbeten och nyckeln dras ut!	Läs och följ bruksanvisningen före användningen!



Lyft upp redskapet från marken och fäll in eller ut långsamt.



Lastkrokar
Fäst linorna eller kedjorna på dessa ställen vid lastning av maskinen!



Var försiktig om vätska med högt tryck tränger ut! Följ anvisningarna i bruksanvisningen!




Vid påhängning av redskapen och vid manövrering av hydrauliken får ingen stå mellan maskinerna!



Gå inte upp på roterande delar, använd det fotsteg som är avsett för uppstigning!



Se upp klämrisk!
Stick aldrig in händerna i området med risk för klämning så länge delar kan röra sig där!



(D) Nach kurzem Einsatz alle Schrauben und Muttern nachziehen.

(F) Resserrer tous les raccords vissés après la première utilisation.

(GB) Tighten all bolts and nuts after short operation.

(I) Stringere tutte le viti e i dadi dopo ogni breve operazione.

(NL) Na de eerste gebruiksuren bouten en moeren natrekken.

00603-3-687

Efterdra alla skruvar och muttrar efter en kort tids användning.

8 BRUKSANVISNING

8.1 MASKINBESKRIVNING

Kultivatoren AS 300 M1 | AS 600 M1 | AS 900 M1 | AS 900 M1 Saxvikning | AS 1200 M1 är ett markbearbetningsredskap som kan kopplas till en dragmaskin med trepunktsfäste.

8.1.1 ANVISNINGAR FÖR AS 300 M1

Kultivatoren AS 300 M1 går inte att fälla in och har ingen hydraulik.

Beakta att AS 300 M1 bara får kombineras med entallriksspridare ES och multidoserare MDP.

8.2 MONTERING PÅ TRAKTORN

Vid svåra användningsförhållanden kan det vara en fördel att ha extra hjulvikter. Se dessutom traktortillverkarens bruksanvisning.

Traktorn måste förses med tillräckligt med ballastvikt framtill för att garantera styr- och bromsförmågan. Det krävs minst 20 % av fordonets vikt på framaxeln.

Lyftstagen måste vara inställda på samma höjd på vänster och höger sida. Redskapet måste monteras på traktorns 3-punktsfäste.

Fäst den övre länkmarmen så att den faller ner mot traktorn även vid arbetet (Följ traktortillverkarens anvisningar).

Ställ in sidostängerna så att redskapet kan pendla fritt på åkern men så att den fixeras i upplyft tillstånd.

8.3 SÄKER AVSTÄLLNING AS 300 M1

För maskinvariant AS 300 M1 (Bild 3) fäller du först ned den bakre avställningsfoten (som i bild Bilder 7). Stödfoten måste låsas med sticktappen på bulten för att undvika att stödfoten lossnar av misstag. Avställningsytan måste vara lämplig för avställningen, dvs. fast och vågrätt underlag så att fötterna inte sjunker ner och kultivatoren kan rulla bort.

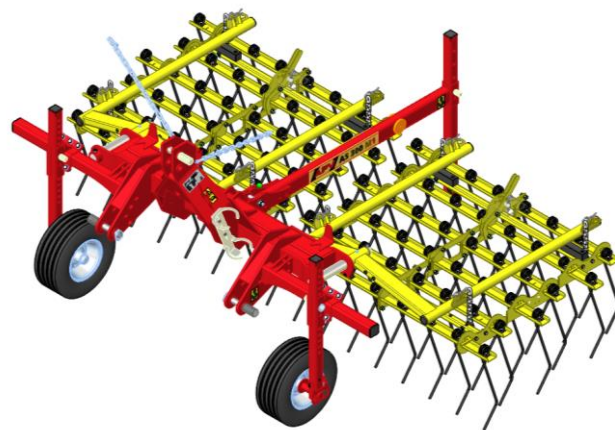


Bild 3: AS 300 M1

8.4 SÄKER AVSTÄLLNING AS 600 M1 / AS 900 M1 STEL

För maskinvarianterna AS 600 M1 (Bild 4) och AS 900 M1 stel (Bild 5) fäller du först ned båda avställningsfötterna (som i bild Bild 6). Även den bakre avställningsfoten måste ställas neråt. Alla stödfötter måste låsas med sticktappen på bulten för att undvika att stödfoten lossnar av misstag. Avställningsytan måste vara lämplig för avställningen, dvs. fast och vågrätt underlag så att fötterna inte sjunker ner och kultivatoren kan rulla bort.

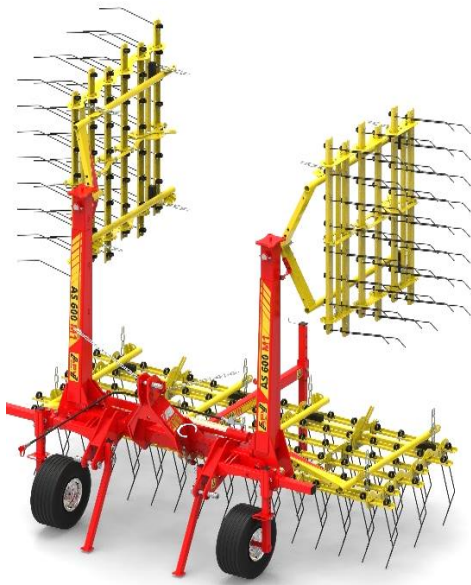


Bild 4: AS 600 M1



Bild 5: AS 900 M1 stel

Vid hydraulisk fällning måste låskedjorna på sidoflyglarna fästas och dessutom måste avstängningskranen (i förekommande fall), som befinner sig på fällningscylindern, stängas av. Sedan måste traktorns hydraulslangar göras trycklösa.



Bild 6: Främre avställningsfötter



Bilder 7: Bakre avställningsfötter

8.5 SÄKER AVSTÄLLNING AS 900 M1 SAXVIKNING / AS 1200 M1

För att kunna säkerställa en stabil avställning även för maskinvarianterna AS 900 M1 saxvikning och AS 1200 M1 måste båda bakre avställningsstöden tas ur hållarna (Bild 8) och skjutas in i hålprofilen med hålet (bild 8). Passande höjd väljs med hålrastret på stödbenen och sätts fast med bult. Bultarna säkras med en sticktapp så att bultarna inte lossar oavsiktligt.

Avställningsytan måste vara lämplig för avställning på samma sätt som för maskinvarianterna ovan med ett fast och vågrätt underlag så att fötterna inte kan sjunka in och kultivatoren inte kan rulla iväg.

Dessutom ska du vid avställningen se till att ett tillräckligt ringtryck föreligger (max 3,4 bar) på båda inre avkänningshjulen så att inga plattställen bildas vid avställningen.

Vid hydraulisk fällning måste låskedjorna på sidoflyglarna fästas och dessutom måste avstängningskranen (i förekommande fall), som befinner sig på fällningscylindern, stängas av. Sedan måste traktorns hydraulslangar göras trycklösa.



Bild 8



Bild 9

8.6 PROVFÄLL KULTIVATORN (VID HYDRAULISK FÄLLNING)

SE UPP!

Säkerställ att ingen befinner sig i riskområdet!

SE UPP!

Fäll redskapet endast när det är upplyft från marken.

Gå tillväga enligt nedan för provfällningen (isärfällning och hopfällning):

- 1) Koppla till hydraulledningens kontakter. Se till att dessa alltid är rena!
- 2) Därefter fyller du på cylindern med olja (fäll ihop kultivatoren). Cylindrarna är fyllda så snart låskedjorna är avlastade.
- 3) Nu hakar du loss låskedjorna.
- 4) Vid **sammanfällningen** för transportläge måste även redskapet lyftas från marken och **sinkorna får INTE vara förspända**.
- 5) Fäll ihop kultivatoren.
- 6) Haka fast låskedjorna igen.
- 7) Nu är kultivatoren sammanfälld.

SE UPP!

Sammanfällningen av kultivatoren är endast tillåten då sinkorna är inkörda och **INTE** är fullt förspända.

SE UPP!

I arbetsläge (under hela arbetsmomentet) måste traktorns styrenhet för kultivatorns fällcylinder vara trycklös.

8.7 ARBETSLÄGE OCH INSTÄLLNING AV ARBETSDJUPET

Via arbetshastigheten bestämmer man samtidigt intensiteten under harvningen. Den normala hastigheten ligger mellan 4 och 12 km/h beroende på odlingens känslighet och tillväxtstadium. Optimala resultat uppnås redan fr.o.m. 6 km/h. Sinkställningen kan justeras med hålrastret på respektive kultivatorpinne (se Bild 10) och säkras med bult och fjäderpinne.

De 6 sinkraderna med totalt 48 sinkor och ett streckavstånd på 31,25 mm per kultivatorpinne innebär ett jämnt bearbetat kultivatorresultat.

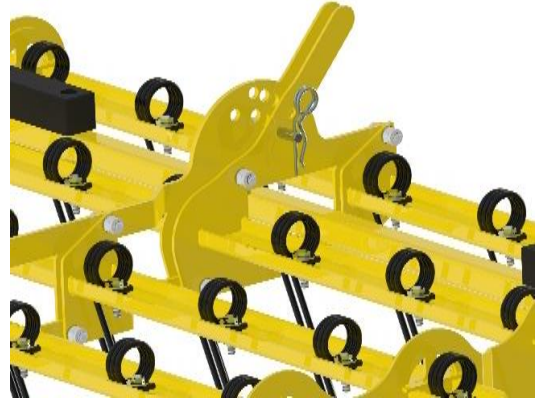


Bild 10



HÄNVISNING!

Idealisk är en i det närmaste rät vinkel (90° - 100°) mellan harvpinnarnas slitände och marken (se Bild 11 – mitten). På grund av förspänningen uppnås den rätta vinkeln inte förrän under körningen.

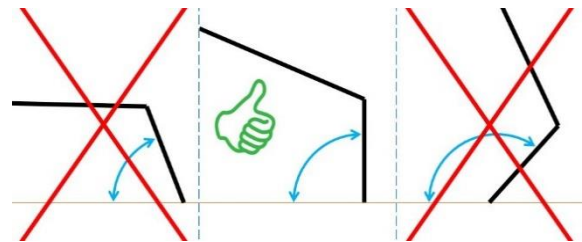


Bild 11: Idealisk är en vinkel på 90° - 100°

Avkänningshjulen är en viktig beståndsdel av markanpassningen och måste därför ställas in korrekt. Dessa kan flyttas på ramen beroende på spårvidd. Ju bredare avkänningshjulen på ramen ställs in desto djupare blir arbetsbredden. Här måste även sinkorna ställas in och övre länkarmens utskjutning ändras samtidigt.

Alla sinkrader måste tränga in lika djupt i marken för att åstadkomma ett jämnt arbetsdjup över hela arbetsbredden.

Beroende på marktyp kan sinkorna dessutom belastas över ramen och fälten genom att den övre länkarmen körs ut. Här lutar kultivatorramen och kultivatorpinns-gafflarna bakåt och applicerar därmed extra tryck på kultivatorpinnarna.

För att undvika skador i samband med detta har plastbackar monterats på kultivatorpinnarna.

Kultivatorpinnarnas kedjor måste fästas jämnt på kultivatorpinns-gafflarna och låsas med låstappen.

SE UPP!

Vid nedsänkt harv är det inte tillåtet att skjuta eller rulla tillbaka med traktorn eftersom sinkorna och kultivatorpinnarna i så fall kan skadas allvarligt.

SE UPP!

Sätt inte ner kultivatorn på marken förrän fordonet rör sig. Om harven sätts ner på marken för snabbt i stillestånd kan det uppstå skador på maskinen.

SE UPP!

Efter en längre transport på väg eller efter ett längre stillestånd kan det förekomma skillnader i den hydrauliska sinkinställningen p.g.a. förändringar i oljetemperaturen i hydraulledningarna. Förspänn därför den hydrauliska sinkinställningen fullständigt två gånger och återställ den sedan helt igen. Ställ sedan in önskad sinkställning. Detta måste utföras när redskapet är nedsatt.

SE UPP!

Det är inte tillåtet att köra i kurvor. Om det ändå är nödvändigt är det nödvändigt att köra i en mycket snäv radio genom dessa kurvor.

8.8 HYDRAULISK SINKINSTÄLLNING

Vid den hydrauliska sinkinställningen (kan eftermonteras för AS 600 M1 till AS 1200 M1) monteras en dubbelverkande hydraulcylinder per kultivatorfält. Med dessa går det att ställa in sinkornas läge under körningen.

Alla hydraulcylindrar är sammankopplade i ett oljekretslopp och styrs i serie. (Inställningen utförs med en dubbelverkande styrenhet). Tack vare detta har alla hydraulcylindrar alltid samma tryck.

Då du sänker kultivatoren så långt att harvpinnarnas sinkor står på marken och du sedan manövrerar den dubbelverkande styrenheten för den hydrauliska sinkinställningen, sker oljetrycksutjämnningen på hydraulcylindrarna för respektive kultivatorpinnar sinsemellan och sinktrycket anpassas jämnt över hela arbetsbredden.



Bild 12

9 TRANSPORT PÅ ALLMÄN VÄG

9.1 TRANSPORT PÅ ALLMÄNNA VÄGAR (ALLMÄNT)

- Innan körning på väg ska kultivatoren rengöras från rester per omgående efter användning på åkern (jord, gräs m.m.).
- Följ den nationella lagstiftningen i ditt land.
- Påbyggnadsreskapet måste märkas nationellt med varningsskyltar eller folier med vitröda snedstaplar (enligt DIN, ÖNORM eller respektive NORMER).
- Delar (harvpinnar) som utgör en risk för trafiken eller farliga delar måste täckas över och dessutom förses med varningsskyltar eller folier så att de syns.
- Traktorns belysningsutrustning får inte täckas av redskapet. I annat fall måste sådan utrustning monteras på påbyggnadsredskapet.
- Varningsskyltar eller folier får inte befinna sig mer än 150 cm över körbanan vid körningsdrift.
- Hållaren för varningsskyltarna (extrautrustning) monteras på mittramen (se kapitel 17).
- Traktorns axellast och totalvikt får inte överskridas.
- Traktorns styrförmåga får inte försämrats eller minskas på grund av påbyggnadsaggreatet!
- Påkopplade redskap får endast dras på allmänna vägar med ett körkort.
- Hydrauliska reskap ska fällas in till transportläge.
- Se upp så att avstängningskranen (i förekommande fall) är stängd eller så att låskedjor är fästa.
- Avlasta inte hydraulslangarna med hjälp av traktorstyrenhetens flytande läge förrän strax före bortkopplingen av traktorn.
- Avlasta inte hydraulslangen förrän du är hemma genom att försätta traktorns styrenhet i flytande läge.
- Kontrollera dessutom att inga låssprintar gick förlorade på grund av arbetsinsatsen.

9.2 BERÄKNING AV VIKTFÖRHÅLLANDENA FÖR AXELLASTER PÅ TRAKTORN OCH BALLASTERING

Redskap som är monterade på 3-punktsfästen ändrar traktorns totalvikt och axellaster. Värdena får inte överskrida det tillåtna måttet. Observera även däckens lastförmåga i samband med detta. Traktorns framaxel måste vara belastad med minst 20 % av egenvikten.

Den nödvändiga ballasten samt de faktiska axellasterna kn fastställas med följande formler:

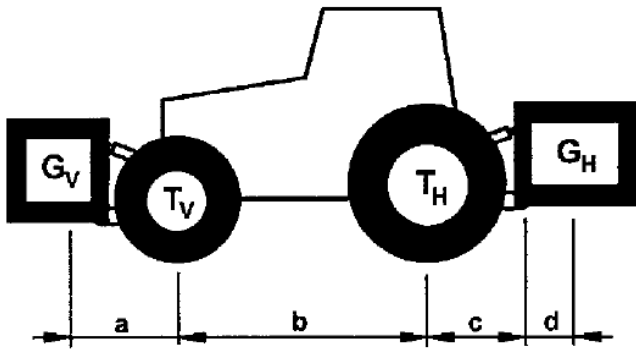


Bild 13

Uppgift:

T_L traktorns egenvikt

T_V den tomma traktorns framaxellast

T_H den tomma traktorns bakaxellast

G_H totalvikt påbyggnadsredskap bak

G_V totalvikt påbyggnadsredskap fram

a avstånd från påbyggnadsredskap fram till framaxelns mitt

b traktorns axelavstånd

c avstånd från bakaxelns mitt till den nedre länkarmskulen

d Avstånd från den nedre länkarmskulans mitt till tyngdpunkten påbyggnadsredskap bak ($d_{AS\ 300} = 93\text{ cm}$, $d_{AS\ 600} = 72\text{ cm}$, $d_{AS\ 900} = 74\text{ cm}$, $d_{AS\ 1200} = 105\text{ cm}$)

Viktberäkningar

1. Beräkning av minimiballast fram vid påbyggnadsredskap bak $G_{V\ min.}$:

$$G_{V\ min} = \frac{G_H \cdot (c + d) - T_V \cdot b + 0,2 \cdot T_L \cdot b}{a + b}$$

Ange det här resultatet i tabellen nedan.

2. Beräkning av minimiballast bak vid påbyggnadsredskap fram $G_{H\ min.}$:

$$G_{H\ min} = \frac{G_V \cdot a - T_H \cdot b + 0,45 \cdot T_L \cdot b}{b + c + d}$$

För även in detta resultat i tabellen på sidan 18.

3. Beräkning av den faktiska framaxellasten $T_{V\ tat.}$:

Om den nödvändiga minimiballasten fram ($G_{V\ min.}$) inte uppnåst med påbyggnadsredskapet fram (G_V) måste vikten för påbyggnadsaggregat fram ökas till minimiballasten fram!

$$T_{V\ tat} = \frac{G_V \cdot (a + b) + T_V \cdot b - G_H \cdot (c + d)}{b}$$

För nu in den beräknade faktiska och den tillåtna framaxellast som anges i traktorns bruksanvisning i tabellen nedan.

4. Beräkning av den faktiska totalvikten $G_{tat.}$:

Om den nödvändiga minimiballasten ($G_{H\ min.}$) inte uppnås med påbyggnadsredskap bak (G_H) måste vikten för påbyggnadsredskap bak ökas till vikten för minimiballast bak.

$$G_{tat} = G_V + T_L + G_H$$

För nu in den beräknade totalvikten och den tillåtna totalvikten som anges i traktorns bruksanvisning i tabellen nedan.

5. Beräkning av den faktiska bakaxellasten $T_{H\text{tat}}$:

$$T_{H\text{tat}} = G_{\text{tat}} - T_{V\text{tat}}$$

För in den beräknade faktiska och den tillåtna bakaxellasten som anges i traktorns bruksanvisning i tabellen nedan.

6. Däckens lastförmåga:

För in det dubbla värdet (två däck) för den tillåtna lastförmågan för däcken (se t.ex. däcktillverkarens dokumentation) i tabellen nedan.

SE UPP!

**Minimiballasten måste vara monterad som påbyggnadsredskap eller ballastvikt på traktorn!
De beräknade värdena får inte vara högre än de tillåtna värdena!**

9.3 TABELL VIKTFÖRHÅLLANDEN

	faktiskt värde enligt beräkning		tillåtet värde enligt bruksanvisningen		dubbel tillåten däcklastförmåga (2 däck)
Minimiballast fram/bak	kg				
Totalvikt	kg	≤	kg		kg
Framaxellast	kg	≤	kg	≤	kg
Bakaxellast	kg	≤	kg	≤	kg

10 UNDERHÅLL OCH SKÖTSEL

10.1 ALLMÄNNA UNDERHÅLLSANVISNINGAR

För att hålla redskapet i ett gott skick även efter en lång drifttid bör du följa de anvisningar som finns nedan:

- I punkt 6 finns en del grundläggande säkerhetsföreskrifter för underhållet.
- Originaldelar och tillbehör är speciellt utformade för maskinerna resp. redskapen.
- Vi vill uttryckligen göra dig uppmärksam på att delar som inte är delar och tillbehör som har levererats av oss inte heller har kontrollerats och godkänts av oss.
- Montering och/eller användning av sådana produkter kan under vissa omständigheter förändra eller försämra egenskaper som är konstruktionsbetingade. För skador som uppstår på grund av användning av icke originaldelar eller icke originaltillbehör tar tillverkaren inget som helst ansvar.
- Tillverkaren tar inget som helst ansvar för egenmäktiga ändringar på redskapet samt användning av konstruktions- eller påbyggnadsdelar på maskinerna som inte har beställts från APV.
- Vid byte av hydraulslangedningarna måste originalreservdelar som uppfyller redskapstillverkarens tekniska krav användas.
- Se upp! Vätskor som tränger ut under tryck (hydraulolja) kan tränga igenom huden. Uppsök därför en läkare omedelbart vid en olycka!
- Smörj alla smörjställen efter rengöringen och fördela smörjmedlet jämnt (gör exempelvis en kort provkörning).
- Använd inte högtryckstvättar för rengöring av lager- och hydraulikdelar.
- Rengöring med högtryck kan orsaka lackskador.
- Skydda redskapet mot frost med miljövänligt medel under vintern.
- Placera redskapet skyddat mot väderleken.

- **Hydraulslangedningar måste bytas senast 6 år efter tillverkningen. Hydraulslangedningarnas tillverkningsdatum anges på pressarmaturerna.**
- Ställ endast av hydrauliskt men även mekaniskt fällda redskap i hopfällt tillstånd.
- Ställ av redskapet så att sinkorna inte belastas i onödan.
- Kontrollera däcktrycket med jämna mellanrum (däck 18x8,50 cirka 3 bar).

10.2 REGELBUNDET UNDERHÅLLSARBETE

- Efterdra alla skruvförband senast efter 3 timmar och sedan en gång till efter cirka 20 drifttimmar och kontrollera dem regelbundet därefter. Lösa skruvar kan medföra betydande följskador som garantin inte gäller för.
- Smörj smörjställena på lederna och lagren regelbundet (ungefär var 10:e drifttimme med universalfett).
- Efter de första 10 drifttimmarna och därefter var 50:e drifttimme ska hydraulaggregaten, hydraulslangar och hydraulkopplingar samt rörledningen kontrolleras med avseende på täthet och vid behov ska skruvförbanden efterdras.
- **Kontrollera hydraulslangedningarna med avseende på slitage, skador och åldring före varje användning. Skadade eller defekta delar måste bytas direkt.**
- Hydraulsystemet måste kontrolleras av expertpersonal minst en gång om året.
- Plattformssatsen och dess tillträdesstege måste okulärbesiktigas regelbundet.



HÄNVISNING!

När redskapet är upplyft från marken ska ramens båda sidoflyglar peka något neråt. Om så inte är fallet eller om flyglarna pekar för långt neråt måste du ställa in anslagsskruvarna på leden eller justerskruvarna för anslaget på knutpunkten mellan den inre och yttre sidoramens.

10.3 BYTE AV SINKOR

Så här byter du ut trasiga eller utslitna harvpinnar:

- 1) Lossa muttern och dra ut den gamla sinkan uppåt.
- 2) Skjut in den nya sinkan.
- 3) Fixera den nya sinkan med skruven (se Bild 14)
- 4) Se upp så att skruven ligger fast an mot sinkorna och så att alla sinkor bildar en rak linje. Den stora mellanläggsbrickan ska ligga an mot sinkan. Rekommenderat åtdragningsmoment: 40 Nm.
- 5) Den nya sinkan är nu monterad.



Bild 14

10.4 REPARATION OCH IORDNINGSTÄLLANDE

Vid en funktionsstörning eller vid skador på kultivatoren ska du kontakta tillverkaren. Du hittar kontaktuppgifter i kapitel 4.

11 TEKNISKA DATA

Typbeteckning:	AS 300 M1	AS 600 M1	AS 900 M1	AS 900 M1 Saxvikning	AS 1200 M1
Arbetsätt:	6-radigt anordnade rundfjädersinkor luckrar upp jorden genom att kasta upp den lätt i ett område på 1–5 cm				
Arbetsbredd:	3 m	6 m	9 m	9 m	12 m
Transportbredd:	alla modeller 3 m				
Mått [HxBxD i m] hopfälld:	1,5 x 3 x 2,2	3 x 3 x 2,2	3,8 x 3 x 2,2	3,55 x 3 x 2,4	3,55 x 3 x 2,4
Arbetsdjup:	alla modeller: 0–30 mm (beroende på markförhållandena)				
Antal sinkor [st]:	96	192	288	288	384
Streckavstånd:	alla modeller 31,25 mm				
Påbyggnad/upphängning:	Påbyggnad – KAT 2/KAT 3N				
Egenvikt [kg]:	380	670	945	1 200	1 300
Arbetsverktyg:	Rundfjädersinkor (Ø 6 / Ø 7 / Ø 8 mm)				
Markanpassning	Enstaka kultivatorpinnar upphängda med kedjor på ramen med en bredd på 1,5 m. Svängande lagring möjliggör markanpassning				
Lägsta traktoreffekt [kW/hk]:	22/30	44/60	51/70	58/80	58/80
Kan utrustas med:	ES, MDP	PS 120 M1 – PS 500 M2			

11.1 KOMBINATIONSMÖJLIGHETER KULTIVATOR MED PNEUMATISK SÅMASKIN

PS	PS 120 E	PS 200 E	PS 200 H	PS 300 E	PS 300 H	PS 500 E	PS 500 H
Mått PS HxBxD [cm]	90x60x80	100x70x90	100x70x110	110x80x100	110x80x115	125x80x120	125x80x125
Vikt [kg]	45	60	83	70	93	93	116
AS	kombinerat tillstånd: mått HxBxD [cm] och vikt [kg]						
AS600M1	300x300x220 890	300x300x220 905	300x300x220 928	300x300x220 915	300x300x220 938	300x300x280 938	300x300x280 961
AS900M1	Kan inte kombineras	Kan inte kombineras	380x300x280 1 208	Kan inte kombineras	380x300x280 1 218	Kan inte kombineras	380x300x280 1 241
AS900M1 saxvikning			355x300x300 1 468		355x300x300 1 478		355x300x300 1 501
AS1200M1			355x300x300 1 568		355x300x300 1 578		355x300x300 1 601

Tillgängliga monterings-satser för montering av PS på AS hittar du i kapitel 17 Tillbehör.

B: bredd
T: djup

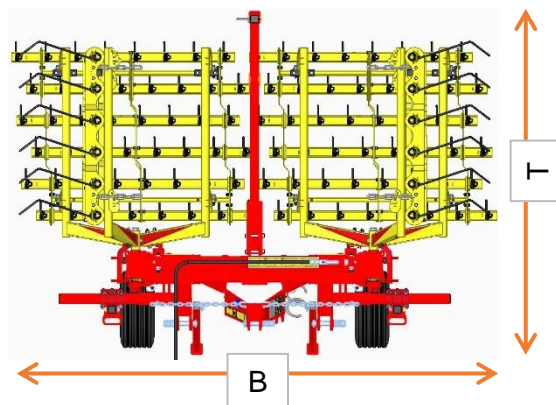


Bild 15: AS – vy ovanifrån i transportläge

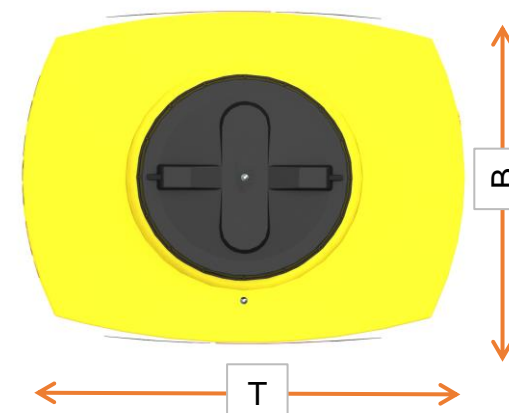


Bild 16: Pneumatisk såmaskin – vy uppfifrån

12 HYDRAULIKSCHEMA

12.1 AS 600 M1, AS 900 M1 STEL

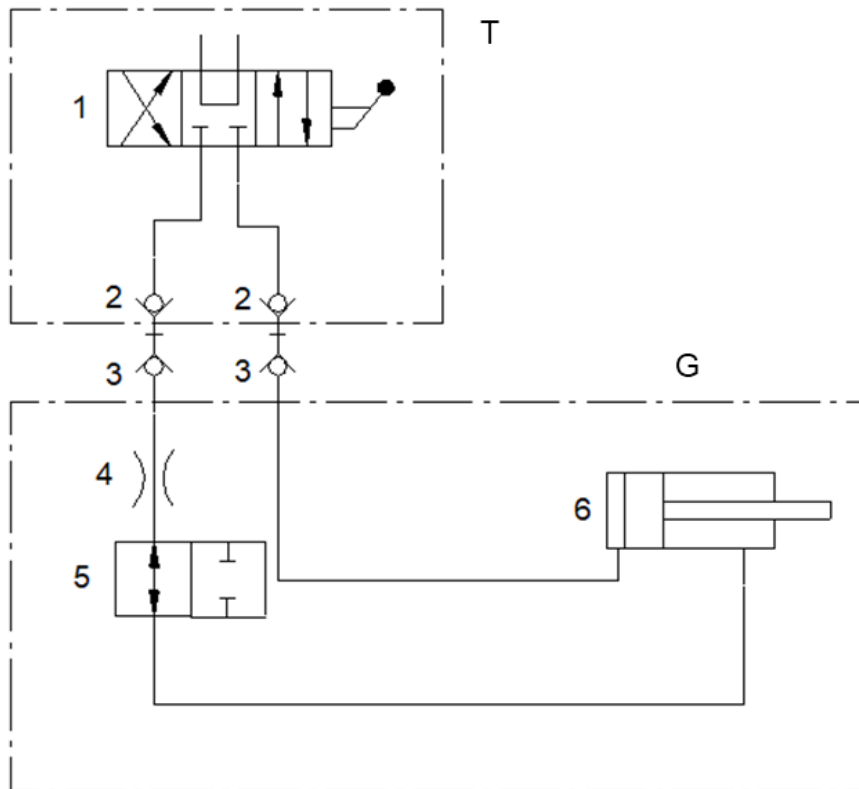
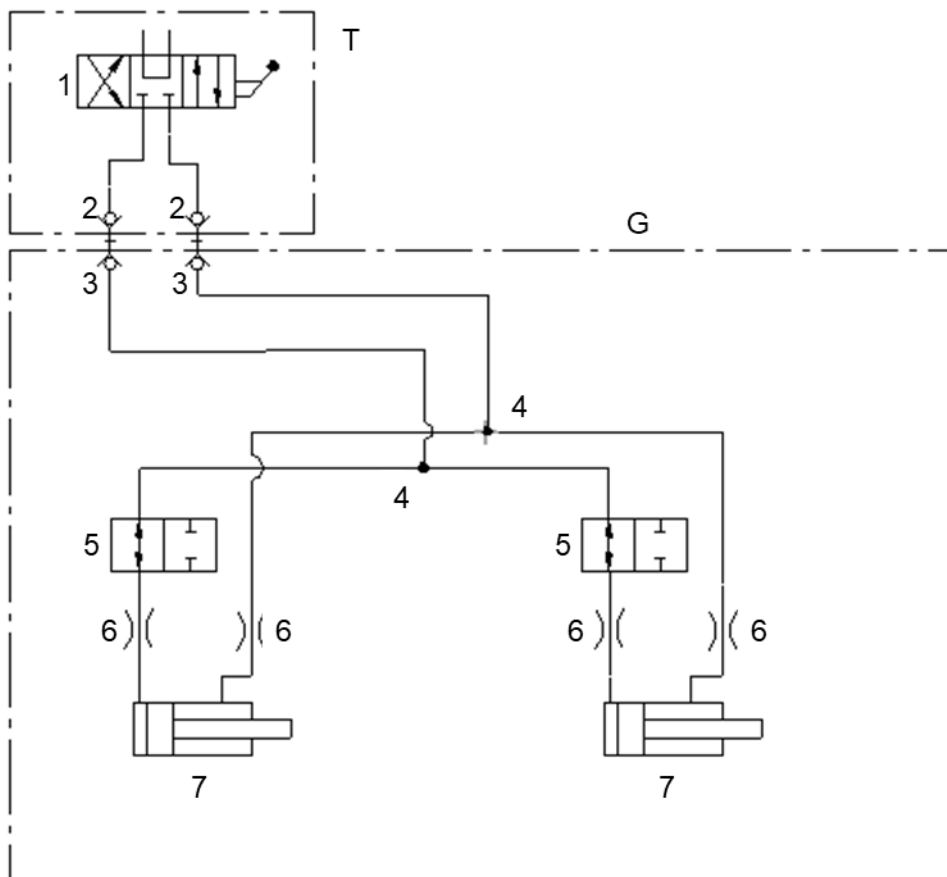


Bild 17

G	På redskapet	3	Kopplingskontakt BG 2
T	På traktorn	4	Strypskiva
1	Styrenhet	5	2/2-vägs kulkran
2	Kopplingsmuff BG 2	6	Dubbelverkande hydraulcylinder för fällning

12.2 AS 900 M1 SAXVIKNING, AS 1200 M1



G	På redskapet	4	T-skruvförband
T	På traktorn	5	Spärrblock
1	Styrenhet	6	Strypskiva
2	Kopplingsmuff BG 2	7	Dubbelverkande hydraulcylinder för fällning
3	Kopplingskontakt BG 2		

13 BELYSNINGSSCHEMA

Teckenförklaring:

R	Åt höger
1	Kontakt 12 V 7-polig
2	Bakljus höger
2.1	Blinker
2.2	Bakljus
2.3	Bromsljus
L	Åt vänster
3	Bakljus vänster
3.1	Bromsljus
3.2	Bakljus
3.3	Blinker

Kontakt- och kabelbeläggning:

Nr	Bet.	Färg	Funktion
1	L	Gul	Blinker vänster
2	54g	---	---
3	31	Vit	Jord
4	R	Grön	Blinker höger
5	58R	Brun	Bakljus höger
6	54	Röd	Bromsljus
7	58L	Svart	Bakljus vänster

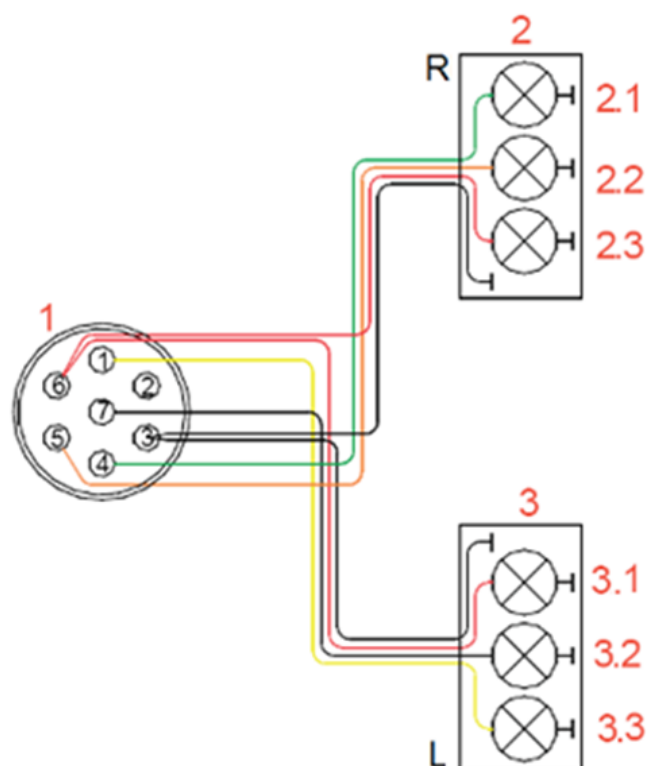


Bild 18

14 URDRIFTTAGANDE, LAGRING OCH AVFALLSHANTERING

14.1 TA MASKINEN UR DRIFT

För att maskinen ska förbli funktionsduglig även vid ett längre driftuppehåll är det viktigt att vidta åtgärder inför lagringen:

Respektive anvisningar för säker och korrekt parkering av respektive maskinvariant hittar du under punkterna 8.3 till 8.5.

14.2 LAGRING AV MASKINEN

- Maskinen måste lagras torrt och skyddat mot vädret så att den inte förlorar sin funktionsduglighet även vid en längre lagringstid.
- Parkera redskapet enl. punkt 8.3 till 8.5.
- Säkra alltid redskapet så att det inte rullar iväg oavsiktligt.
- Ingenting får placeras eller lagras på maskinen.
- Redskapet ska alltid parkeras och lagras i ett säkrat område för att förhindra ett obehörigt idrifttagande.

14.3 AVFALLSHANTERING

Avfallshanteringen av maskinen måste göras enligt de lokala föreskrifterna för avfallshantering.

15 VÄXTODLINGSTIPS FÖR KULTIVATORANVÄNDNING

Kultivatorns verkan beror framförallt på grävning, upprivning av ogräs och smulning av markytan. Vid spannmål tas även tuvor upp. Jämfört med hackmaskiner har kultivatoren två stora fördelar: den arbetar oberoende av rader och den har en jämförelsevis hög yteffekt.

Utsädesdjupet och fröbädden hänger mycket nära samman med framgången vid borttagningen av ogräs. Just för platt sådd utesluts föregående ogräsborttagning även i förväg vid ett motsvarande plattare arbetsdjup för ogräsborttagningen. Senare när växterna har fått fasta rötter i marken kan dock ogräsborttagning utföras igen. Vid utsädesdjup på 3-4 cm går det även att rensa ogräs i förväg. Det groende utsädet får dock inte beröras av harvpinnarna vid detta arbete.

Generellt gäller det vid odling att bekämpa ogräs vid hjärtbladsstadiet med ogräsupptagaren och då skona de odlade växterna så mycket som möjligt i samband med detta. Det optimala arbetssättet för detta beror i stor utsträckning på mark-, växt- och väderleksförhållandena. Det optimala platsberoende arbetssättet hittas snabbast genom anpassning av arbetsdjupet och variationen av arbetshastigheten. Som gruninställning på ogräsupptagaren ska sinkändarna ställas in ungefär lodrätt mot markytan.

En varning för alltför intensiv ogräsupptagning är att odlade växter som tas upp med rötterna, begravs eller knäcks i storleksordningen över 10 % av beståndet. Små förluster av odlade växter kan kompenseras i förväg med en mindre mängd extra utsäde. Den slutliga beståndstätheten bör därför inte underskrida de värden som krävs för växtodling när alla arbetsprocesser har slutförts.

Andra effekter av bearbetningen av din yta med kultivatoren som

- luftning av marken,
- reglering av vattenhushållningen,
- inarbetning av utsädet för underutsäde och
- främjande av tuvbildning vid spannmål

bidrar på ett avgörande sätt till att det bildas ett gott bestånd av odlingsväxter.

Sammanfattningen för en effektiv och lyckad användning av ogräsborttagaren:

- En jämn fröbädd, tillräckligt djup utläggning av utsädet, jämn tuvbildning, uppluckrad markyta, få körspår och torrt väder är viktiga förutsättningar.
- En försummad användning av ogräsupptagaren kan inte göras i efterhand.
- Ogräsupptagning har ingen bestående effekt => det krävs flera arbetsmoment som är avstämde mot varandra.
- Optimal ogräsupptagning ligger på gränsen till vad odlingen tål. Räkna med förlust av odlade växter i tveksamma fall.
- Räkna in förluster av odlade växter vid utsädet.
- Ogräsupptagarens ogräsreglerande effekt uppnås delvis redan vid lägre körhastighet (från cirka 2 km/h).
- Den optimala inställningen av ogräsupptagaren kan ta lång tid.

Här beskrivs endast potentialen för användningen av ogräsupptagaren! Framgången vid ogräsupptagningen uppstår slutligen genom användarens hantverkskunnande och erfarenhet.

16 ANVISNINGAR FÖR NATUR- OCH MILJÖSKYDD

16.1 MINSKNING AV BULLERSTÖRNING VID ANVÄNDNING

Eventuella lösa delar (som kedjor) ska fästas för att undvika onödigt buller.

16.2 ENERGIEFFEKTIV ANVÄNDNING

Kultivatorns sinkor ska inte tränga ner djupare än nödvändigt i åkern. I och med detta belastas inte dragmaskinen mer än nödvändigt och därmed är en besparing av drivmedel möjlig.

16.3 ÅTERVINNING AV RÅMATERIAL SOM KLARAR ÅTERVINNING

Många delar på kultivatoren består av stål eller fjäderstål (mittramen, sidoramen, harvsektionen, sinkor med mera) och kan tas emot och återvinnas av ett återvinningsföretag.

17 TILLBEHÖR

17.1 VARNINGSSKYLTAR OCH LED-BELYSNING

För kultivatoren finns varningsskyltar med LED-belysning som tillval. Dessa används när du vill köra med kultivatoren på allmän väg.

Beställningsnummer:

07016-2-057 (AS 300 M1, AS 600 M1, AS 900 M1)

07015-2-140 (AS 1200 M1)

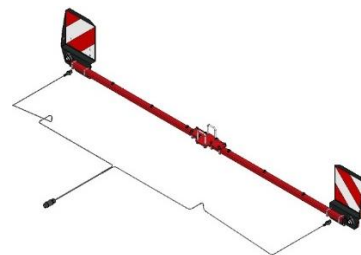


Bild 19

17.2 TILLBEHÖRSSATS AS 600 PÅ AS 900

Med den här tillbehörssatsen kan du utöka AS 600 M1 på en AS 900 M1. Arbetsbredden breddas från 6 m till 9 m.

Beställningsnummer:

07017-2-009



Bild 20

17.3 TILLBEHÖRSSATS AS 900 PÅ AS 1200

Med den här tillbehörssatsen kan AS 900 M1 saxvikning utökas på en AS 1200 M1. Arbetsbredden breddas från 9 m till 12 m.

Beställningsnummer

07021-2-010



Bild 21

17.4 TILLBEHÖRSSATS FÖR PS 120 – 300

Används för montering av en pneumatisk såmaskin på kultivatorn. Observera att påbyggnaden måste utföras korrekt enligt standarderna.

Beställningsnummer:

07017-2-006 (AS 600 M1)

07016-2-031 (AS 900 M1) (ingen PS 300 möjlig)

07021-2-018 (AS 900 M1 saxvikning)



Bild 22: Symbolbild

17.5 TILLBEHÖRSSATS FÖR ES OCH MDP

Är till för att montera en entallriksspridare ES eller en Multidoserare MDP på kultivatorn AS 300 M1. Observera att påbyggnaden måste utföras korrekt enligt standarderna.

Beställningsnummer:

07034-2-007 (AS 300 M1)

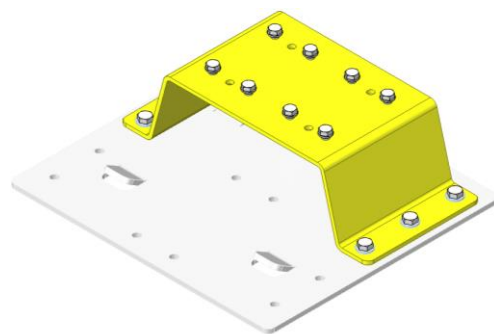


Bild 23

17.6 TILLBEHÖRSSATS FÖR PS 120 – 500 MED PÅBYGGNADSBOCK

I kombination med påbyggnadsbocken är den till för förhöjd montering av en pneumatisk såmaskin på kultivatorn. Observera att påbyggnaden måste utföras korrekt enligt standarderna.

Beställningsnummer påbyggnadsbock:

07015-2-018

Beställningsnummer tillbehörssats för PS 120 - 500:

07017-2-007 (AS 600 M1)

07016-2-032 (AS 900 M1)

07021-2-019 (AS 900 M1 saxvikning)

07015-2-017 (AS 1200 M1)



Bild 24: påbyggnadsbock



Bild 25: Symbolbild tillbehörssats för PS 120 – 500

17.7 HYDRAULISK SINKINSTÄLLNING

För hydraulisk inställning av sinkor bl.a. under körningen.

Beställningsnummer:

07017-2-004 (AS 600 M1)

07016-2-030 (AS 900 M1)

07021-2-006 (AS 900 M1 saxvikning)

07015-2-016 (AS 1200 M1)



Bild 26

17.8 PLATTFORMSSATS FÖR AS

För enklare underhåll av den pneumatiska såmaskinen finns tillbehörssatsen för PS (se punkt 0 och punkt 17.6) alltid en lämplig plattformssats.

Observera att påbyggnaden måste utföras korrekt enligt standarderna.

Beställningsnummer:

För tillbehörssats PS utan påbyggnadsbock (se punkt 0):

07016-2-052 (AS 300 M1, AS 600 M1, AS 900 M1)

För tillbehörssats PS med påbyggnadsbock (se punkt 17.6):

07016-2-053 (AS 600 M1, AS 900 M1)

07015-2-107 (AS 900 M1 saxvikning, AS 1200 M1)



Bild 27: Plattformssats för tillbehörssats PS utan påbyggnadsbock

Bild 28: Plattformssats för tillbehörssats PS med påbyggnadsbock

17.9 TILLBEHÖRSSATS FÖR ANDRA AVKÄNNINGSHJULPARET

Extra avkänningshjulpar för sidoramarna.

Beställningsnummer:

07017-2-005 (AS 600 M1)



Bild 29

18 RESERVDELAR

Du kan beställa de reservdelar som du önskar direkt via vår reservdelskatalog online. Skanna QR-koden med din smarta telefon för att göra detta - Du vidarebefordras direkt till vår reservdelskatalog online. Ha ditt produktnummer/serienummer i beredskap.

Du kan dessutom öppna vår reservdelskatalog online via vår webbplats www.apv.at i serviceområdet.



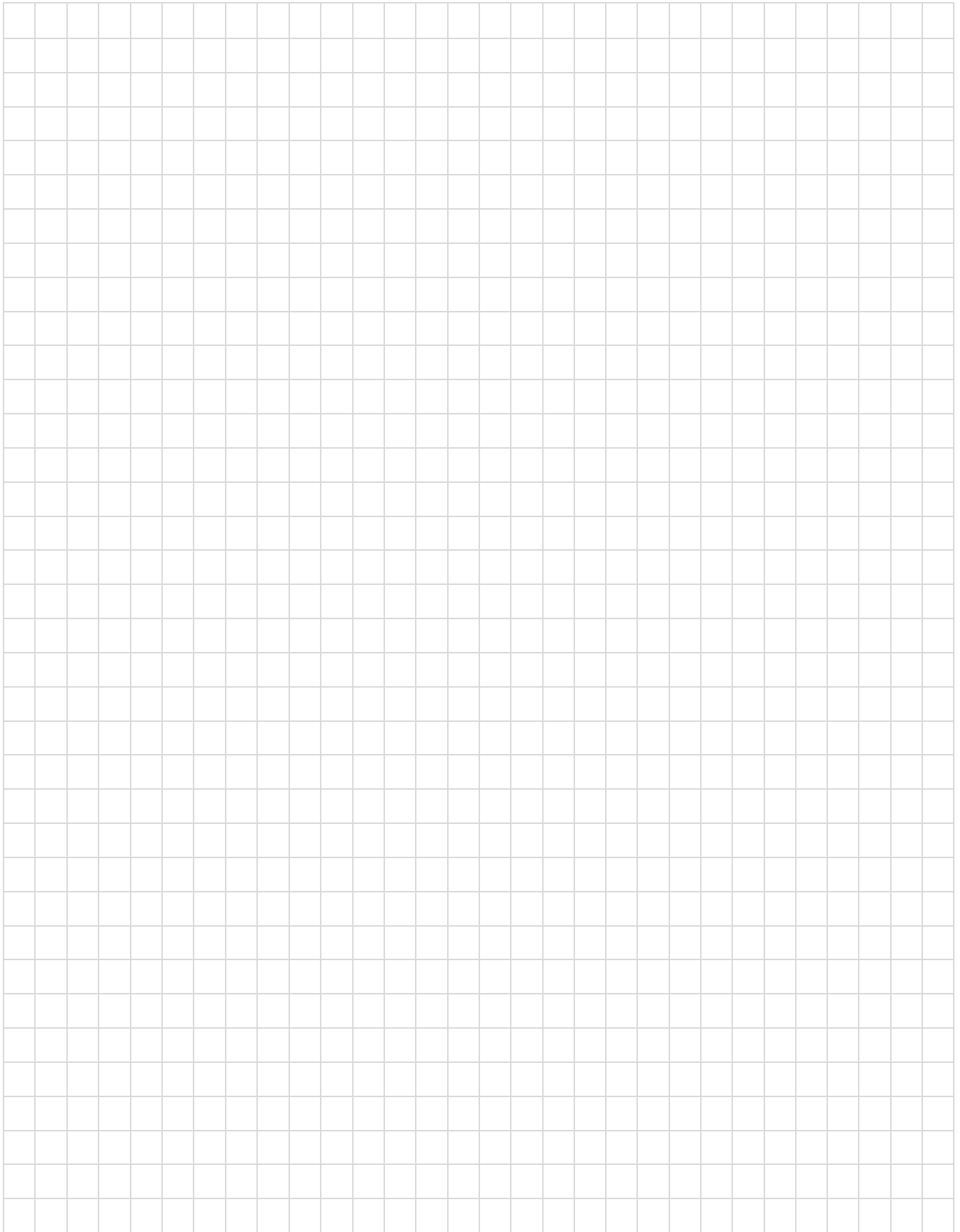
För frågor om reservdelar resp. om din beställning står dessutom vår kundtjänst (kontaktdata se punkt 4) gärna till förfogande.

19 INNEHÅLLSFÖRTECKNING

Arbetsdjup	15	Minimiballast	18
Arbets hastighet	16	Montering på traktorn	13
Arbetsläge	15	Multidoserare	28
Arbets sätt	21	Natur- och miljöskydd	26
Avfallshantering	25	Överensstämmelse	4, 6
Avkänningshjul	16	Påbyggda redskap	10
Avkänningshjulpar	29	Redskapets identifikation	7
Avställning	13, 14	Reparation och iordningställande	20
Beräkning av vikt förhållandena	17	Reservdelar	29
Bruksanvisning	12	Reservdelsbeställningar	7
Byte av sinkor	20	Säkerhetsanvisningar	8
Däck	11	Säkerhetsskyltar	11
Dekal	11	säkerhetstekniska anvisningar och föreskrifter för förebyggande av olyckor	9
Energieffektiv användning	27	Service	7
Fällning	15	Sinkställning	16
Faror	11	Tabell vikt förhållanden	19
Garanti	8	Tekniska data	21
Garantiärenden	7	Tillbehör	27
Hydraulcylinder	17	Tips	26
Hydraulisk sinkinställning	17, 29	Transport på allmän väg	17
Hydraulschema	23	Typskylt	7
Hydraulsystem	10	Underhåll	11
Kombinationsmöjligheter	22	Underhåll och skötsel	19
Kontakt- och kabelbeläggning	25	Underhålls- och skötselarbeten	7
Korrekt användning	8	Urdrifttagande	25
Kurvkörning	17	Varningsskyltar	27
Lagring	25	Viktberäkningar	18
Maskinbeskrivning	12		



ANTECKNINGAR





APV - Technische Produkte GmbH
ZENTRALE: Dallein 15
AT - 3753 Hötzelndorf

Tel.: +43 2913 8001
office@apv.at
www.apv.at

