

AS ERWEITERUNG AS 600 M1 AUF AS 900 M1 STARR

UMBAUANLEITUNG



VOR UMBAU BITTE SORGFÄLTIG LESEN!

Version: 1.0 DE; Artikelnummer: 00602-3-218



INHALTSVERZEICHNIS

1	LIEFERUMFANG	2
1.1	07017-2-027 Zubehörkit AS 600 M1 auf AS 900 M1 starr ohne Tasträder	2
1.2	07017-2-026 Zubehörkit AS 600 M1 auf AS 900 M1 starr mit Tasträder	3
2	MONTAGE	4
2.1	Erweiterung ohne Tasträder	4
2.2	Erweiterung mit Tasträder	6

1 LIEFERUMFANG

1.1 07017-2-027 ZUBEHÖRKIT AS 600 M1 AUF AS 900 M1 STARR OHNE TASTRÄDER

Stück	Artikelnummer:	Bezeichnung:
2	00600-3-075	Kunststoffstopfen 100x100
4	00600-3-357	Aufkleber Schriftzug APV 200x70
1	00601-3-344	Aufkleber AS900M1 03 850x78
1	00601-3-345	Aufkleber AS900M1 03 mir 850x78
8	00601-3-363	Kunststoffstopfen D17-d12-s4,4
2	07015-2-007	Striegelfeldgabel 02 montiert
2	07015-3-004	Distanzscheibe 51-35,5-4
2	07016-2-003	Flanschrahmen AS900
2	07016-2-006	Schweißbaugruppe KG12
2	07016-2-007	Schweißbaugruppe KG12 mir
2	07016-3-002	Bolzen 45x300
4	07016-3-004	Klappungsgestänge1
2	07016-3-005	Distanzscheibe SF 12mm
2	AAN26-6x65	Spannstift
2	BN04-M10x80	Zylinderschraube
2	BN161-M10	Sicherungsmutter
8	BN161-M12	Sicherungsmutter
6	BN161-M14	Sicherungsmutter
8	BN161-M16	Sicherungsmutter
2	BN337-10x65	Spannstift
6	BN56-M14x45	Sechskantschraube
8	BN56-M16x55	Sechskantschraube
8	BN57-M12x110	Sechskantschraube
16	BN715-M12	Scheibe
28	BN715-M14	Scheibe
16	BN715-M16	Scheibe

1.2 07017-2-026 ZUBEHÖRKIT AS 600 M1 AUF AS 900 M1 STARR MIT TASTRÄDER

Stück	Artikelnummer:	Bezeichnung:
2	00600-3-075	Kunststoffstopfen 100x100
4	00600-3-357	Aufkleber Schriftzug APV 200x70
1	00601-3-344	Aufkleber AS900M1 03 850x78
1	00601-3-345	Aufkleber AS900M1 03 mir 850x78
8	00601-3-363	Kunststoffstopfen D17-d12-s4,4
2	07015-2-007	Striegelfeldgabel 02 montiert
2	07015-3-004	Distanzscheibe 51-35,5-4
2	07016-2-003	Flanschrahmen AS900
2	07016-2-006	Schweißbaugruppe KG12
2	07016-2-007	Schweißbaugruppe KG12 mir
2	07016-3-002	Bolzen 45x300
4	07016-3-004	Klappungsgestänge1
2	07016-3-005	Distanzscheibe SF 12mm
2	AAN26-6x65	Spannstift
2	BN04-M10x80	Zylinderschraube
2	BN161-M10	Sicherungsmutter
8	BN161-M12	Sicherungsmutter
6	BN161-M14	Sicherungsmutter
8	BN161-M16	Sicherungsmutter
2	BN337-10x65	Spannstift
6	BN56-M14x45	Sechskantschraube
8	BN56-M16x55	Sechskantschraube
8	BN57-M12x110	Sechskantschraube
16	BN715-M12	Scheibe
28	BN715-M14	Scheibe
16	BN715-M16	Scheibe
1	07016-2-012	Tastrad montiert04
1	07016-2-015	Tastrad montiert04 mir



ACHTUNG!

Vor Beginn der Umbauarbeiten muss der AS auseinander geklappt und sicher abgestellt werden. Hydraulikleitungen abschließen!

2 MONTAGE

2.1 ERWEITERUNG OHNE TASTRÄDER



Abbildung 1



Abbildung 2

- AS 600 M1 auseinanderklappen (Abbildung 1).
- Demontieren Sie auf den äußeren Striegelfeldern die Schwenkbegrenzer (Abbildung 2).

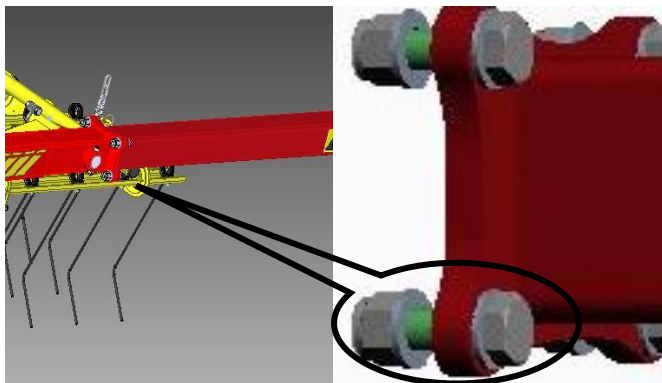


Abbildung 3

- Montieren Sie den Flanschrahmen mit den Sechskantschrauben M16x55 und den M16 Muttern und jeweils eine Scheibe M16 an den bestehenden Rahmen (Abbildung 3).

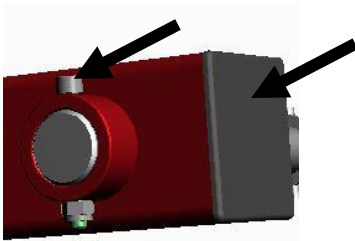


Abbildung 4

- Montieren Sie den Bolzen 45x300 in den Flanschrahmen und befestigen diesen mit einem Zylinderschrauben M10x80 und der Sicherungsmutter M10 (Abbildung 4).
- Montieren Sie den Kunststoffstopfen 100x100 am Ende des Flanschrahmens (Abbildung 4).

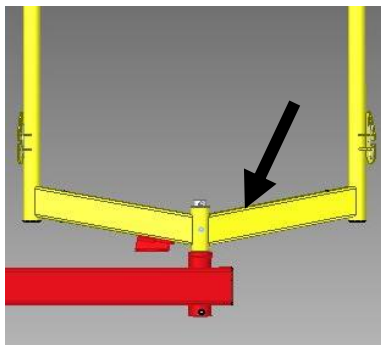


Abbildung 5

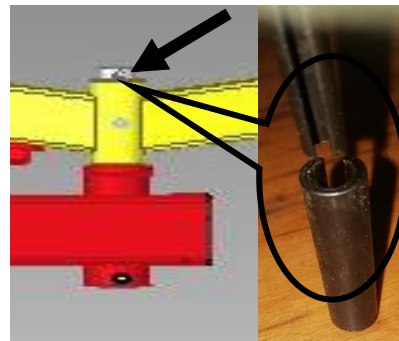


Abbildung 6

- Montieren Sie die Striegelfeldgabel an den Flanschrahmen (Abbildung 5).
- Montieren Sie eine Distanzscheibe 51-35,5-4 und sichern Sie diese zuerst mit einem Spannstift 10x65, wobei der Schlitz gegen die Fahrtrichtung zeigt. In diesen Spannstift hinein schlagen Sie einen Spannstift 6x65, wobei der Schlitz in Fahrtrichtung zeigt (Abbildung 6).

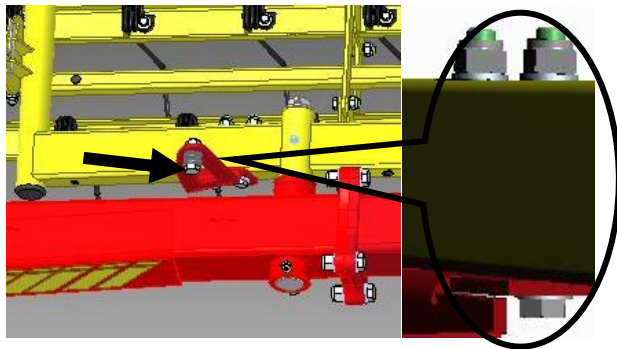


Abbildung 7

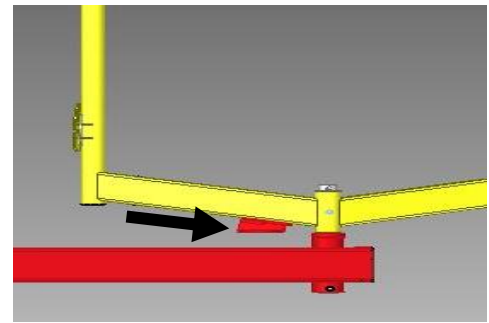


Abbildung 8

- Montieren Sie die Schweißbaugruppe KG12 anstelle der zuvor entfernten Schwenkbegrenzer mit den Schrauben M12x110 und den Muttern M12 sowie jeweils eine Scheibe M12 (Abbildung 7).
- Montieren Sie an der neu angebauten Striegelfeldgabel eine weitere Schweißbaugruppe KG12 mit den Schrauben M12x110 und den Muttern M12 sowie jeweils eine Scheibe M12 (Abbildung 8).

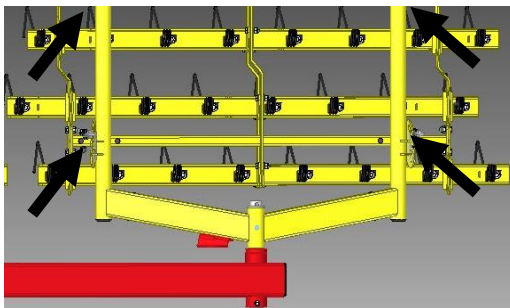


Abbildung 9

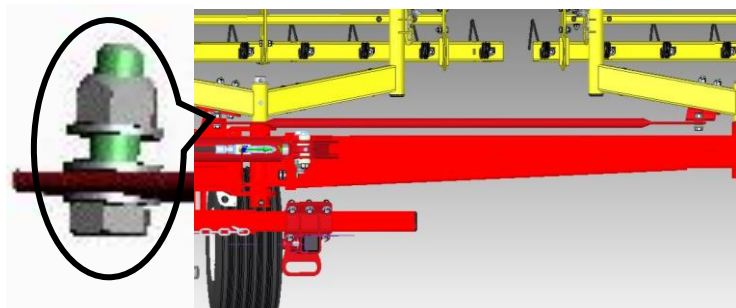


Abbildung 10

- Montieren Sie die neuen Striegelfelder an den Striegelfeldgabeln mit den vier Ketten und sichern diese mit den Federsteckern (Abbildung 9).
- Montieren Sie zwischen Mittelrahmen und erster seitlicher Striegelfeldgabel ein Klappungsgestänge mit den Schrauben M14x45 und den Muttern M14 sowie 3 Scheiben M14. Die Schrauben werden so fest gezogen, damit das Gestänge beweglich bleibt (Abbildung 10).

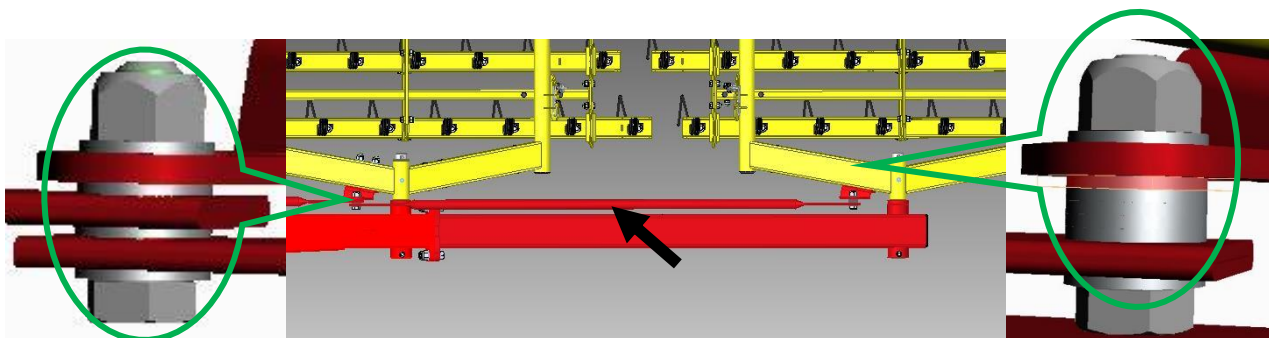


Abbildung 11

- Montieren Sie ein weiteres Klappungsgestänge zum äusseren Striegelfeld mit den Schrauben M14x45 und den Muttern M14 sowie 4 Scheiben M14 (Abbildung 11).
- Befestigen Sie am äusseren Striegelfeld das Klappungsgestänge mit den Schrauben M14x45 und den Muttern M14 sowie 7 Scheiben M14. Die Schrauben werden so fest gezogen, damit das Gestänge beweglich bleibt (Abbildung 11).
- Die Aufkleber AS 600 werden durch die Aufkleber AS 900 ersetzt.
- Alle bis hierher durchgeführten Erweiterungsschritte müssen nun spiegelgleich auf der anderen Seite wiederholt werden.

2.2 ERWEITERUNG MIT TASTRÄDER

- Der Umbau von AS 600 auf AS 900 mit Tasträder erfolgt zu Beginn wie im Kapitel 2.1 Erweiterung ohne Tasträder beschrieben steht.

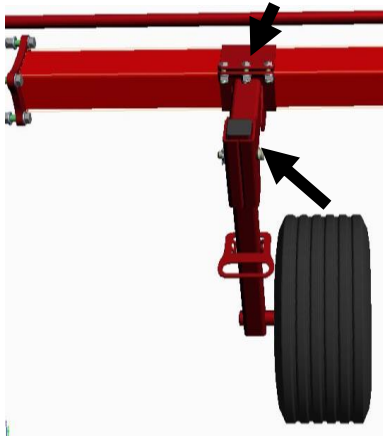


Abbildung 12

- Die Halterung der Tasträder wird mit den Schrauben M12x35 und den Muttern M12 sowie jeweils 1 Scheibe M12 am Rahmen montiert (Abbildung 12).
- In gleicher Weise gehen Sie auf der anderen Seite der Maschine vor.



APV – Technische Produkte GmbH
Zentrale: Dallein 15
AT - 3753 Hötzelndorf

Tel.: +43 2913 8001
office@apv.at
www.apv.at

